

傾斜回転ステージ

回転マウント

スライダマウント

ミラーマウント

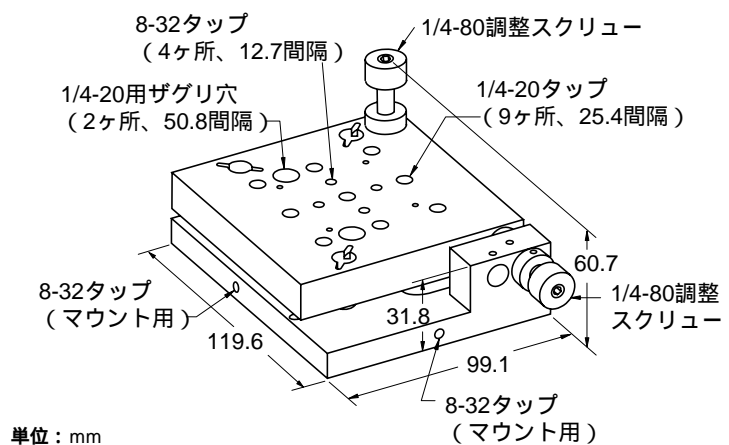
トランスレーションステージ



+ 3 ° / - 1.5 ° の傾斜角度範囲

± 2.5 ° の回転範囲

モデル2300は、傾斜と回転の調整において高い分解能を持つ多機能なプラットフォームです。様々な光学部品をマウントするための複雑なホールパターンを、プラットフォーム上に有しています。このステージは、CVIメレズグリオのポストやペDESTALに取り付けることができ、水平にも垂直にもマウントすることが可能です。モデル2300のステージは、CVIメレズグリオの全てのトランスレーションステージに取り付けることができます。



傾斜回転レーザーマウント

レンズホルダおよびアパーチャ

フィルターマウント

ポスト、ベース、クランプ、プレート、レッドボード



レーザーのマウントに

ビームエクパンダのマウントに

+ 3 ° / - 1.5 ° の傾斜角度範囲

± 2.5 ° の回転範囲

モデル2389マウントは、円筒形ハウジング用アダプタの2489に、2300傾斜回転ステージを組合わせた製品です。モデル2389は、傾斜と回転の調整が可能であり、レーザー、ビームエクパンダ、およびその他の円筒形オプティクスのマウントに最適です。25.4 mm ~ 50.8 mm の直径を持つ円筒形ハウジングが取り付け可能です。直線駆動を付加した3軸ステージにするためには、モデル2389にモデル2480トランスレーションステージを組合わせてください。

