



28 mmの駆動範囲

上面または底面を駆動面に選択可能

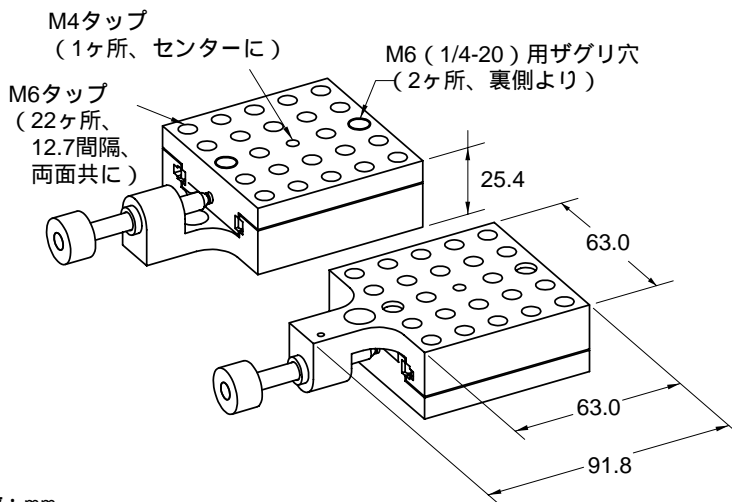
モデル2480Mのトランスレーションステージは、多くの機能を提供する事ができます。このステージには、M6タップ穴、ベドスタルにマウントするためのM4タップが中央に1ヶ所、そしてステージを固定するためのM6用ザグリ穴が2箇所という、全く同じホールパターンが上面と底面に設けられています。

このステージは、光学定盤上に、あるいは互いのステージ同士をM6のボルトで固定することができます。

対称形の密なホールパターンにより、固定されたマウント面に対してステージ駆動量の半分の範囲の自由度が得られます。ステージを垂直に配置した場合には、常に調整スクリューに負荷が掛かる方向に重力を作用させる事ができます。

80ピッチ/インチの調整スクリューが光学ラップ仕上げされたカーバイド製パッドに負荷を掛けながら28 mmの駆動を行います。

この他に、インチバージョンの製品もご用意しています。



単位：mm

モデル2480M トランスレーションステージ

製品番号	駆動範囲 (mm)	角度変動 (μ rad @12.7 mm)	タップ穴	駆動ドライブ
2480M	28.0	< 100	M6/M4	80ピッチ調整スクリュー
2480M-MIC	28.0	< 100	M6/M4	マイクロメータ