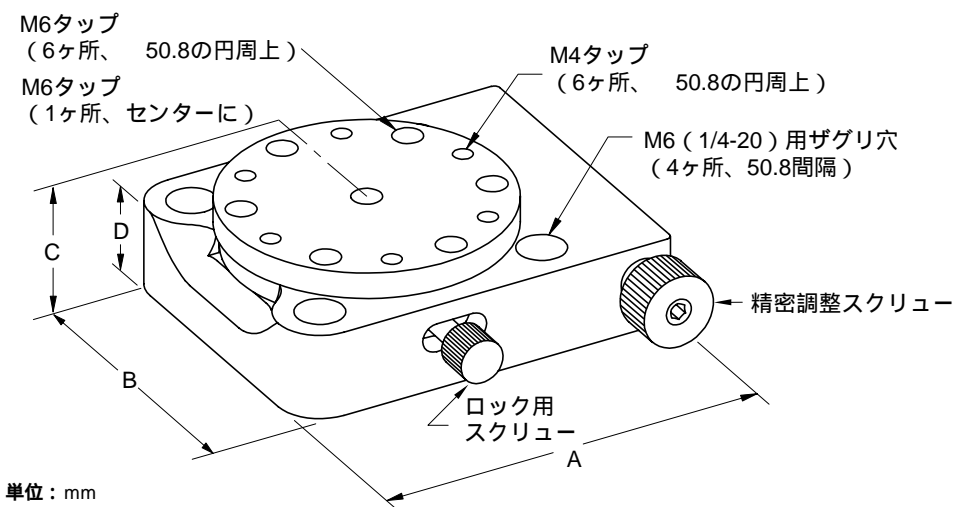




- 水平面の回転が可能
- ビームステアリングの用途に
- 位置のロック用スクリーンが備わる
- 精密調整が可能

粗動機構と超精密調整機構を兼ね備え、ボールベアリングが内蔵する許容負荷荷重の高いステージです。同様の精密ベアリングデザインは、人気の高いモデル1180回転マウントにも使用されています。ロック用スクリーンを緩める事により、テーブル面を360°スムーズに回転させることができます。しかしながら、ロック用スクリーンを締めつけた場合、80ピッチ/インチの調整スクリーンによる±5°の範囲での超精密回転調整が可能となります。

モデル2180M 精密回転ステージ



2180M 精密回転ステージ

製品番号	粗動調整範囲 (°)	精密調整範囲 (°)	寸法A (mm)	寸法B (mm)	テーブル面の高さC (mm)	寸法D (mm)	タップ穴
2180M	360	± 5	85.7	69.9	25.4	19.1	M6、M4