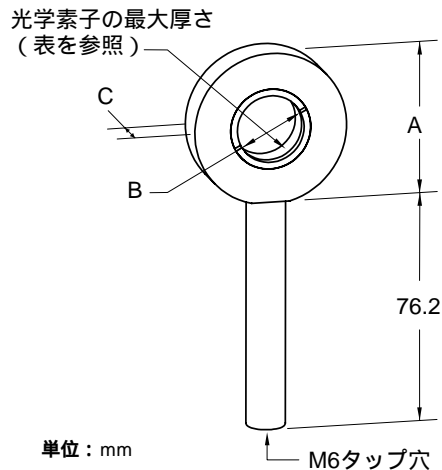




33シリーズのレンズホルダは、金属製の保持リングと保護用のデルリン製ワッシャーにより光学素子をしっかりと保持します。保持リングはレーザービームが照射されても融ける事は無く、保護用のワッシャーはコーティングが施されたオプティクスに傷が付くことを防ぎます。

33シリーズの個々のレンズホルダには、直ぐに使用できるようにモデル50-3のマウンティングポスト（12.7 mm × 長さ76.2 mm、8-32ネジ付）が取り付けられています。ポストは、簡単に変更することができます。

SETシリーズの製品では、オプティクスの固定にM4ナイロンチップ付セットスクリーンを使用します。33-UVAPMホルダは、UVおよびエキシマ用フォーカシングレンズであるUVAPレンズアセンブリの保持に使用します。



33シリーズ ポストタイプ レンズホルダ

| 製品番号 | 内容 | 光学素子の直径 (mm) | 寸法A (mm) | 寸法B (mm) | 寸法C (mm) | 光学素子の厚みまたは保持部の深さ (mm) |
|-------------|-----------------------------|--------------|----------|----------|----------|-----------------------|
| 33-04M | 10 mm用、保持リング付 | 10 | 31.5 | 8.0 | 12.7 | 8.0 |
| 33-05M | 12.7 mm用、保持リング付 | 12.7 | 34.8 | 10.0 | 12.7 | 8.0 |
| 33-06M | 15 mm用、保持リング付 | 15 | 37.8 | 12.7 | 12.7 | 8.0 |
| 33-10M | 25.4 mm用、保持リング付 | 25.4 | 50.5 | 22.0 | 12.7 | 7.5 |
| 33-15M | 38.1 mm用、保持リング付 | 38.1 | 63.2 | 34.0 | 16.0 | 10.5 |
| 33-20M | 50.8 mm用、保持リング付 | 50.8 | 75.9 | 45.7 | 16.0 | 10.5 |
| 33-25M | 63.5 mm用、保持リング付 | 63.5 | 88.6 | 57.0 | 19.1 | 14.5 |
| 33-30M | 76.2 mm用、保持リング付 | 76.2 | 101.3 | 68.5 | 19.1 | 14.5 |
| 33-05M-SET | 12.7 mm用オープンフレーム、セットスクリーン付 | 12.7 | 27.9 | 11.7 | 6.4 | 5.3 |
| 33-05SM-SET | 12.7 mm角用オープンフレーム、セットスクリーン付 | 12.7角 | 27.9 | 11.7 | 6.4 | 4.8 |
| 33-56SM-SET | 15 mm角用オープンフレーム、セットスクリーン付 | 15角 | 29.7 | 13.5 | 6.4 | 4.8 |
| 33-10M-SET | 25.4 mm用オープンフレーム、セットスクリーン付 | 25.4 | 35.6 | 23.1 | 6.4 | 5.3 |
| 33-10SM-SET | 25.4 mm角用オープンフレーム、セットスクリーン付 | 25.4角 | 47.0 | 23.4 | 6.4 | 4.8 |
| 33-UVAPM | 25.4 mm用オープンフレーム、セットスクリーン付 | 63.5 | 88.4 | 58.4 | 26.7 | N/A |