

## 虹彩絞り

## 40 シリーズ 虹彩絞り

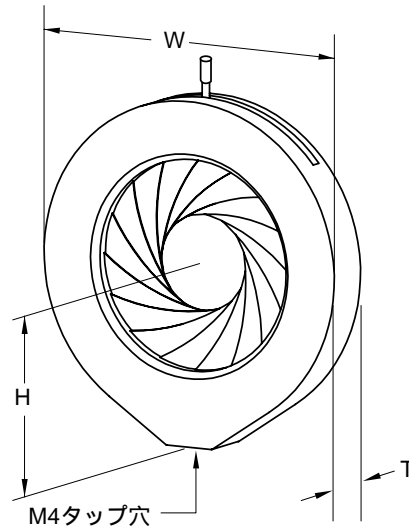


アライメントの用途に  
K空間フィルターに  
迷光反射のブロックに

40シリーズ 虹彩絞りには、3つのサイズをご用意しています。上面のレバーにより、スムーズな開口径の調整が可能です。銅製の羽根の形状により、いずれの開口径においても最上の円形アパーチャーを形成します。

3種類の製品のサイズは、最大のアパーチャー径に対して可能な限り小さなアパーチャーを有しています。この選択が、実験室における最大の柔軟性をもたらすことを経験が示しています。

虹彩絞りの本体の表面には、反射面や刻印がありません。これにより、ここからの迷光が最小となります。この虹彩絞りは、底面のM4タップを使用してポストによりマウントすることができます。



## 40 シリーズ 虹彩絞り

製品番号	最小開口径 (mm)	最大開口径 (mm)	幅W (mm)	光軸高さH (mm)	厚みT (mm)
40-8M	1	8	22.5	13.1	6.4
40-25M	1	25	43.7	28.6	7.0
40-40M	1.5	40	61.6	41.3	8.4