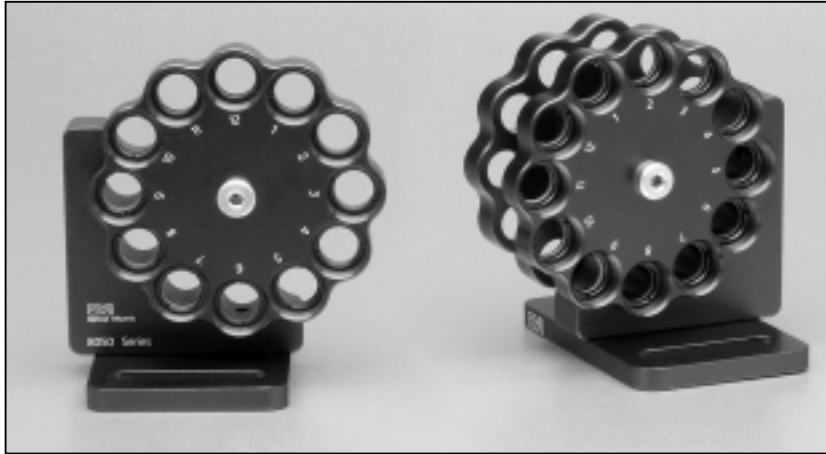


フィルターホイール



全てのアパーチャーが開放されたスルーホール設計

全てのフィルターが、いずれの位置でも使用可能

シングルおよびダブル（2重）のタイプ

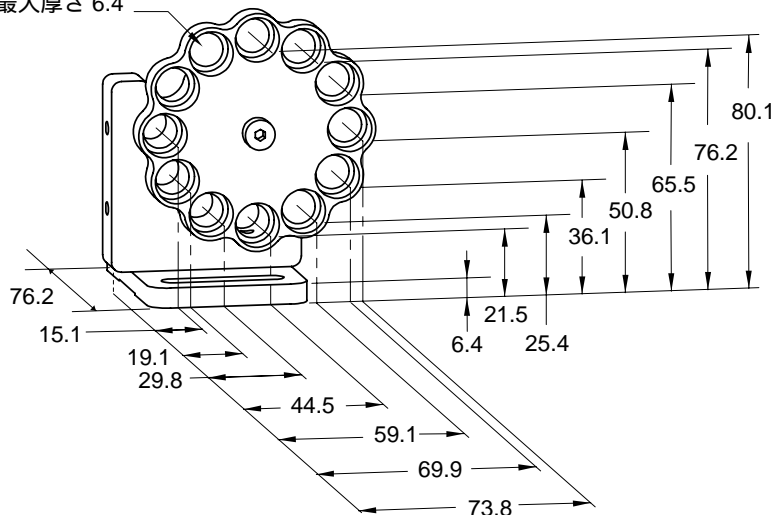
第2のホイールを何時でも追加可能

8050シリーズのフィルターホイールは、12.7 mmの光学素子を1つのホイール当たり12枚マウントすることができ、損傷を受けたフィルターは容易に交換することが可能です。全てのフィルターのアパーチャー部分に干渉するものが無いユニークなスルーホール設計により、ホイールがどの角度に設定されていても全てのフィルターを使用することができます。これにより、光軸高さの自由度が広がっています。

しっかりとした角度の位置決め機構が、フィルターの位置を繰り返し再現します。ホイール部分は、1本のボルトを緩めることにより交換することができます。モデル8051のシングルフィルターホイールは、追加用ホイールであるモデル8050を購入いただくことで、デュアルタイプのフィルターホイールに何時でも変更することができます。

モデル8051 フィルターホイール

フィルターの
最大厚さ 6.4



単位：mm

8050シリーズ フィルターホイール

製品番号	製品のタイプ	フィルターの枚数	光学素子の直径 (mm)
8051	シングルホイール	12	12.7
8052	ダブルホイール	12 × 2	12.7
8050	追加用ホイール	12	12.7