

全てのアパーチャーが開放されたスルーホイール設計

全てのフィルターが、いずれの位置でも使用可能

シングルおよびダブル(2重)のタイプ

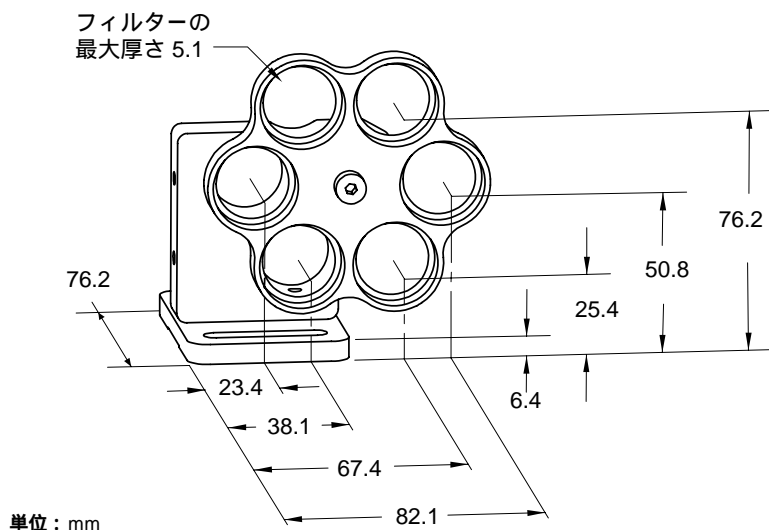
第2のホイールを何時でも追加可能

8100シリーズのフィルターホイールには、6枚のフィルターまたはアッテネータを取り付けることができます。個々の光学素子は、ネジが設けられた保持リングと保護用のデルリン製ワッシャーで保持されます。この組合せにより、オプティクスに傷をつけることなく簡単に交換することが可能となっています。ホイール部分は、1本のネジを緩める事により追加または交換が可能です。

ホイールの支持にユニークなスルーホイール設計を採用しており、6つ全てのアパーチャーを使用することができます。8100シリーズの製品では、全てのアパーチャーの光軸高さが常に25.4 mmの倍数となっています。

アプリケーションにより、シングルまたはダブルホイールタイプのいずれかをお選びください。また、追加用ホイールであるモデル8100は、何時でも追加することができます。

モデル8101 フィルターホイール



8100シリーズ フィルターホイール

製品番号	製品のタイプ	フィルターの枚数	光学素子の直径(mm)
8101	シングルホイール	6	25.4
8102	ダブルホイール	6 × 2	25.4
8100	追加用ホイール	6	25.4