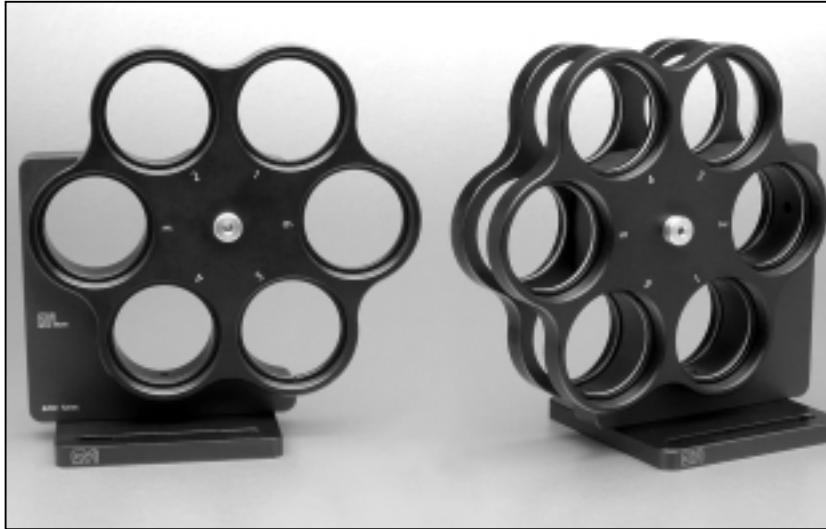


フィルターホイール



全てのアパーチャが開放されたスルーホール設計

全てのフィルターが、いずれの位置でも使用可能

シングルおよびダブル(2重)のタイプ

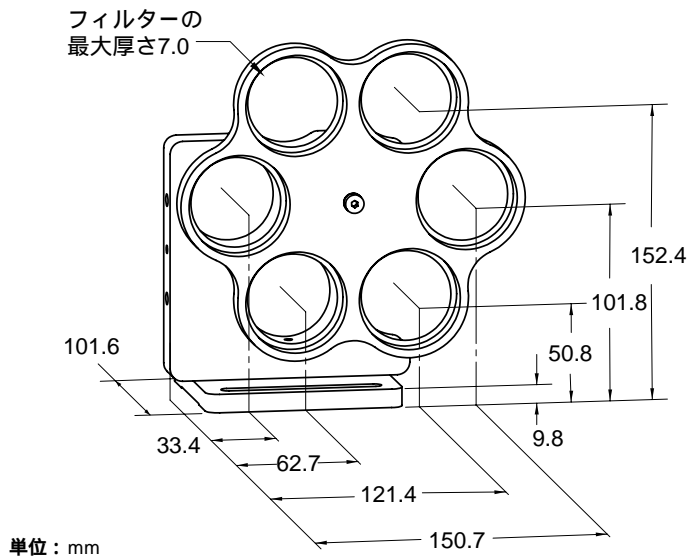
第2のホイールを何時でも追加可能

CVIメスグリオのフィルターホイールの中で最も大型の8200シリーズは、50.8 mmのフィルターまたはアッテネータを6枚保持することができます。

全てのアパーチャの光軸高さは50.8 mmの倍数となっており、またユニークなスルーホール設計によりホイールがいずれの角度に設定されていても全てのアパーチャを使用することができます。アパーチャには、簡単にオプティクスを取り付けることができるネジ付きの保持リングと保護用のデルリン製ワッシャーが備わっています。

ホイール部分は、1本のネジを緩める事により追加または交換が可能であり、追加用のホイールとしてモデル8200をご用意しています。

モデル8201 フィルターホイール



8200シリーズ フィルターホイール

製品番号	製品のタイプ	フィルターの枚数	光学素子の直径 (mm)
8201	シングルホイール	6	50.8
8202	ダブルホイール	6 × 2	50.8
8200	追加用ホイール	6	50.8