



ポストおよびペDESTALに適合

柔軟で多機能

メトリック(ミリ)およびインペリアル(インチ)サイズ

C1ポストクランプ用のキー溝が備わる

ステンレススチールから機械加工される70シリーズのペDESTAL型ポストホルダは、剛性が高く取扱いが容易な他に類を見ない製品です。小型で安定したペDESTAL用フォークと組み合わせることにより、12.7 mmのポストのマウントをフレキシブルに行う事ができます。

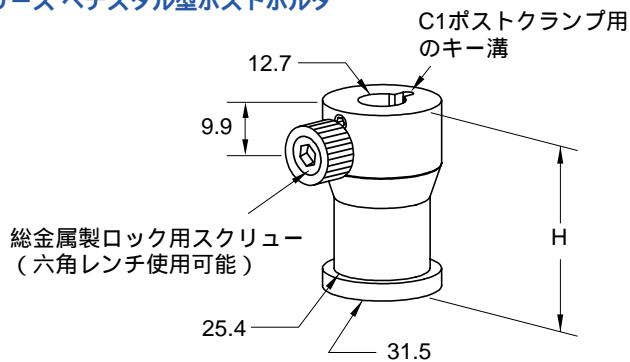
このポストホルダは独自の予圧により、ポストの垂直方向への調整や回転の際にその重量を支える構造となっています。ポストを傷付ける事の無い真鍮製のロック用スクリューは手で締め付けることができ、ロック後は強固な単体のポストとして機能します。

ペDESTALを固定するためのフォークについては、モデル71のページをご参照ください。

精密に研磨されたステンレススチール製のポストについては、50シリーズのページをご参照ください。

モデルC1のポストクランプは、60シリーズまたは70シリーズのポストホルダを使用する際に直径が12.7 mmのポストに取り付けることにより、ポストを取り付け、取外しをした時にその高さを維持するだけでなく、回転方向の位置も再現します。また、クランプを上下逆向きに取り付ければ、従来のポストホルダにも使用することができ、この時ポストの回転が可能となります。

70シリーズ ペDESTAL型ポストホルダ



モデルC1 ポストクランプ



70シリーズ ペDESTAL型ポストホルダ

製品番号	高さH(mm)
70-15	38.1
70-20	50.8
70-30	76.2
70-40	101.6
C1ポストクランプ	10.4