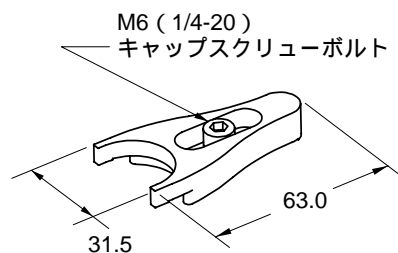


フォーク、およびペデスタル

モデル71M フォーク



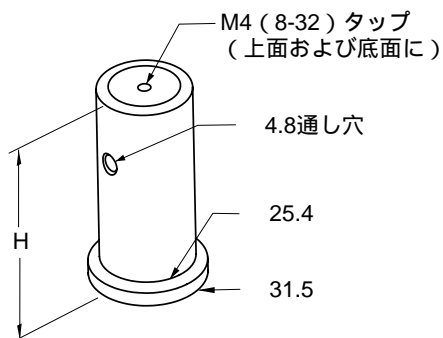
モデル71のフォークは、従来のフォークよりも小型で、逆に強度は高くなっています。この外形は、標準のペデスタルよりも広くなならない寸法から決められました。これにより、ペデスタルをテーブル上に固定する場合、事実上ペデスタルが触れ合う31.8 mmに中心間距離を設定することができます。

モデル71は標準のペデスタルに使用することができ、また70シリーズのペデスタルタイプポストホルダ、および75と77シリーズのペデスタルにも互換します。



CVIメレスグリオのモデル71のフォークには、ペデスタルからの張り出しがありません。

75シリーズ ペデスタル



75シリーズのステンレススチール製ペデスタルには、6種類のサイズが揃っています。更に高さを延長する場合には、76シリーズの延長ペデスタルをご使用ください。これらのペデスタルには、上記のフォークを使用することができます。



フォーク、およびペデスタル

製品番号	高さH (mm)	上面および底面の タップ
71M	--	--
75-05M	12.7	M4
75-06M	15.9	M4
75-10M	25.4	M4
75-20M	50.8	M4
75-30	76.2	8-32
75-40	101.6	8-32