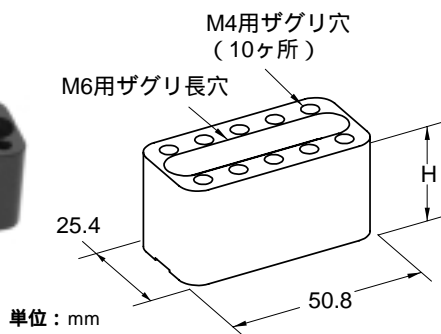


## 2005シリーズ レンズセンターリングセル用プラットフォーム

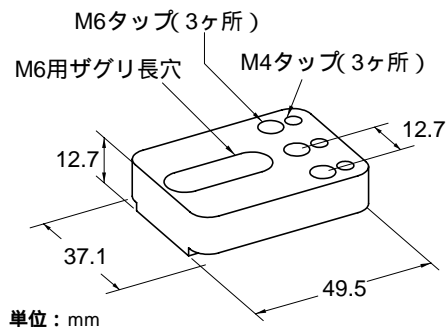


2005シリーズ レンズセンターリングセル用プラットフォームは、CVIメスグリオのレンズセンターリングセルに使用するために特別に設計され、12.7 mmの倍数で標準化された高さをレンズセンターリングセルに与えます。レンズセンターリングセルに対し、いずれもプラットフォームも組み合わせる事ができます。モデル2020のフォーカシングレール上でプラットフォームをスライドさせ、固定することで、フォーカシング方向の調整を行なうことができます。

## 2005シリーズ レンズセンターリングセル用プラットフォーム

製品番号	高さH (mm)	ザグリ穴に 適応するネジ	ザグリ長穴に 適応するネジ
2005-05M	12.7	M4	M6
2005-10M	25.4	M4	M6
2005-15M	38.1	M4	M6

## 2006シリーズ ポストプラットフォーム

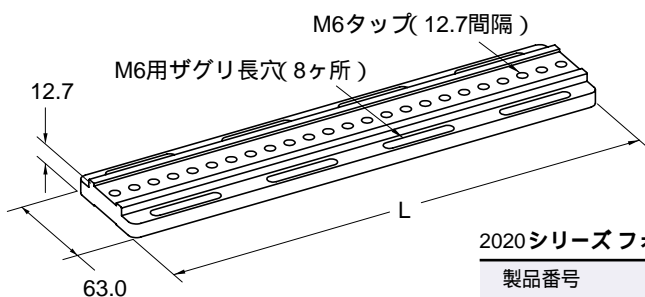


ポスト上にマウントされたレンズホルダやその他の光学マウント用のプラットフォームである2006Mポストプラットフォームは、マウントのためのM6およびM4タップ穴が備わり、またM6ネジによりレール上に取り付けます。

## 2006M ポストプラットフォーム

製品番号	高さ (mm)	タップ穴	ザグリ長穴に 適応するネジ
2006M	12.7	M6/M4	M6

## モデル2020 フォーカシングレール



## 2020シリーズフォーカシングレール

製品番号	長さL (mm)
2020-12	304.8
2020-24	609.6
2020-36	914.4
2020-300	300
2020-600	600
2020-900	900

2020シリーズのフォーカシングレールとそれに対応するプラットフォームは、直線上に光学素子を配置する際に理想的な製品です。レールには、3種類の長さをご用意しています。光学部品は、2005および2006シリーズのプラットフォームを介してレール上にマウントすることができます。プラットフォームはマウント用のM6およびM4タップ穴を有しており、レールにはM6ネジを用いて固定します。また、レールは2000シリーズのレンズセンターリングセルにも使用することができます。